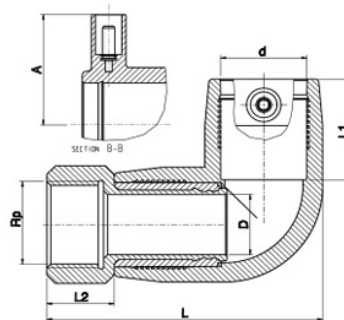


49350 - GOMITO 90 PE-OTTONE FIL.FEMM.



Prodotto	dxRp	L	L1	D	A	L2	SDR	MOP	PN	peso (kg)
493504020005	20x1/2"	86	35	14	38	20	7,4÷11	5	16	0,142
493504025007	25x3/4"	89	37	19	38	23	7,4÷11	5	16	0,160
493504032010N	32x1"	123	44	27	42	40	7,4÷11	5	16	0,280
493504040010	40x1"	117	44	29	47	25	7,4÷11	5	16	0,535
493504040013	40x1 1/4"	117	44	29	47	25	7,4÷11	5	16	0,432
493504050015	50x1 1/2"	133	48	38	52	25	7,4÷11	5	16	0,560
493504063015	63x1 1/2"	161	57	48	59	30	7,4÷11	5	16	1,072
493504063020N	63x2"	161	57	48	59	30	7,4÷11	5	16	0,959

RIFERIMENTI NORMATIVI

UNI EN 12201 – 3 Sistemi di tubazioni di materia plastica per la distribuzione dell'acqua, e per scarico e fognature in pressione - Polietilene (PE) - Parte 3: Raccordi

UNI EN 1555 – 3 Sistemi di tubazioni di materia plastica per la distribuzione di gas combustibili - Polietilene (PE) - Parte 3: Raccordi

UNI EN ISO 15494 Sistemi di tubazioni di materia plastica per applicazioni industriali - Polibutene (PB), polietilene (PE) e polipropilene (PP) - Specifiche per i componenti ed il sistema - Serie Metrica

CARATTERISTICHE TECNICHE

MATERIALI	Polietilene nero PE100 Ottone CW617N (OT58) – composizione chimica CuZn40Pb2
SALDABILITA'	I raccordi elettrosaldabili possono essere saldati con tubi e raccordi di testa/testa aventi un indice di fluidità compreso fra 0,2 e 1,4 gr/10min (MFI a 190°C/5Kfg UNI EN ISO 1133:2012)
PRESCRIZIONI SANITARIE	Conformi a quanto richiesto dal D.M. del 06/04/2004 n° 174 idonei al convogliamento d'acqua potabile o da potabilizzare
DESTINAZIONE D'USO	Per tubi in PE80, PE100, PE100RC, PEX
TEMPERATURE DI ESERCIZIO DEL FLUIDO	da 0° a 40°C

CARATTERISTICHE TECNICHE
PRESSIONI DI ESERCIZIO DEL FLUIDO

La Pressione Nominale (PN) indicata si riferisce ad una Temperatura di esercizio pari a 20°C. Per applicazioni con temperature costantemente superiori (e comunque fino a 40° C) la Pressione di Esercizio Ammissibile (PFA) si ottiene applicando alla PN i coefficienti di riduzione riportati nell'Appendice A della UNI EN 12201-1

Temperatura	Coefficiente ft
20°C	1
30°C	0,87
40°C	0,74

PFA = ft x PN

Tabella riassuntiva della correlazione tra PN, MOP e SDR:

PE 100	PN	MOP	SDR
in bar	25	9	7,4
	16	5	11
	10	3	17

INFORMAZIONI PER LA SALDATURA

Terminali raccordi Ø 4,0 mm
 Bar-code saldatura modello Interleaved 2/5 (ISO 13950)
 Tensione di saldatura 40 volt nominali, se non diversamente indicato
 Bar-code rintracciabilità modello ISO 12176-4 24 DIGIT
 Sistema di riconoscimento SMARTFUSE (ISO 13950)

NOTE

SDR indica la saldabilità del raccordo sul tubo

Altre dimensioni disponibili a richiesta

La parte in ottone filettato, dopo la saldatura, ruota liberamente attorno al proprio asse, permettendo l'orientamento di apparecchiature ad esso collegate

Rp: Filettatura interna cilindrica a tenuta sul filetto UNI EN 10226 - 1

I codici con suffisso N finale presentano la parte ottone internamente rivestita in PE al fine di limitarne al minimo il contatto con l'acqua



Adatto per impianti antincendio in accordo alla norma UNI 10779

.